

Datenblatt FMS RMD



PRODUKT - BESCHREIBUNG

Das SK H2O protec Dehnfugenband Reihe FMS RMD gemäß DIN 7865, Teil 1 und 2, ist ein dauerhaft flexibles Abdichtungsprofil, hergestellt aus Elastomer, SBR oder EPDM, zum Abdichten von Dehnfugen in wasserdichten Betonkonstruktionen mit großen Wasserdrücken.

Eigenschaften / Vorteile

- hohe Zugfestigkeit und Bruchdehnung
- hohe dauerhafte Flexibilität und hohe Belastbarkeit
- geeignet für Wasserdruck und große Setzungen
- resistent gegen alle natürlichen Medien, die aggressiv auf Beton wirken
- resistent gegen ein breites Spektrum von chemischen Stoffen (Tests für jede zusätzliche spezifische Situation notwendig)
- bitumenbeständig
- Lieferung von Systemen zur leichten Handhabung auf der Baustelle
- vulkanisierbar durch Stumpfverbindungen auf der Baustelle

Verwendung

- Fugenabdichtung in Betonbauwerken
- Dehnungsfugen-Abdichtungssystem für den Ortbeton

Typische Bauwerke

- Tiefgaragen, Brücken, Trog- und Brückenbauwerke
- Schienen- und Straßentunnel
- Anlagen im Wasserbau

Datenblatt FMS RMD



Standard / Richtlinien

- DIN 18197
- DIN 7865 Teil 2
- WU-Richtlinie DAfStb
- ZTV-ING, Riz-Ing
- Vulkanisier-Anleitung

Prüfzertifikat / Genehmigungen

- letztgültiges Prüfzeugnis
- Konformitätserklärung DIN 7865
- Fremdüberwachung durch MPA NRW
- Interne Überwachung

PRODUKTDATEN

Material

- SBR-Elastomer (Styrol-Butadien-Kautschuk)
- EPDM-Elastomer (Ethylen-Propylen-Dien-Monomer)

Farbe

- Schwarz

Verpackung

- geliefert als Standard-Rollen von 25m

Datenblatt FMS RMD



MECHANISCHE EIGENSCHAFTEN gemäß DIN 7865, Teil 2

Shore-A-Härte	62 ± 5
----------------------	------------

Reißfestigkeit	$\geq 10 \text{ MPa}$
-----------------------	-----------------------

Reißdehnung	$\geq 380 \%$
--------------------	---------------

Druckverformungsrest	168h / 23°C $\leq 20\%$ 24h / 70°C $\leq 35\%$
-----------------------------	---

Weiterreißwiderstand	$\geq 8 \text{ kN/m}$
-----------------------------	-----------------------

Verhalten nach Wärmelagerung	Shore-A-Härte Änderung ≤ 8 Reißfestigkeit $\geq 9 \text{ MPa}$ Reißdehnung $\geq 300\%$
---	--

Kälteverhalten	$\leq 90 \text{ Shore A}$
-----------------------	---------------------------

Zugverformungsrest	$\leq 20\%$
---------------------------	-------------

Metallhaftung	$\geq 1,5 \text{ kN}$
----------------------	-----------------------

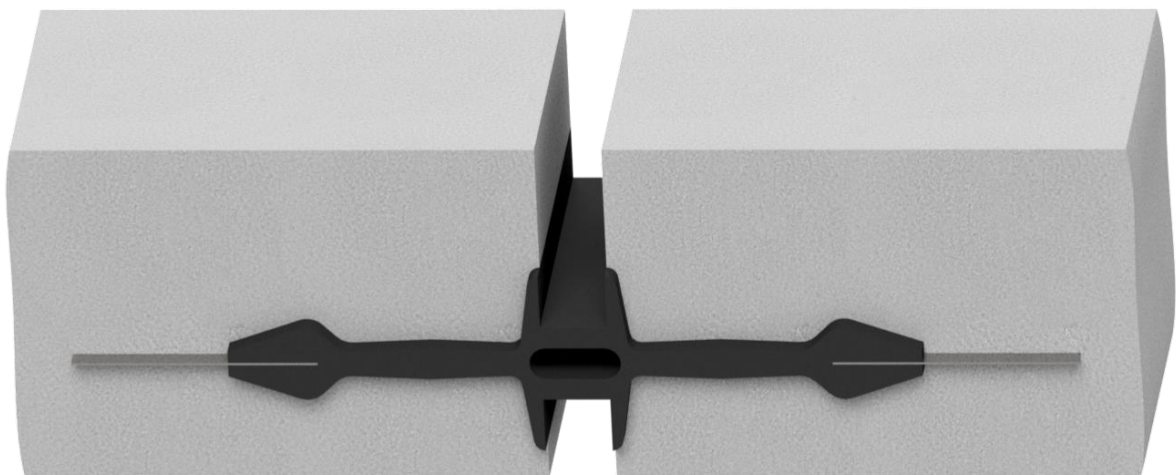
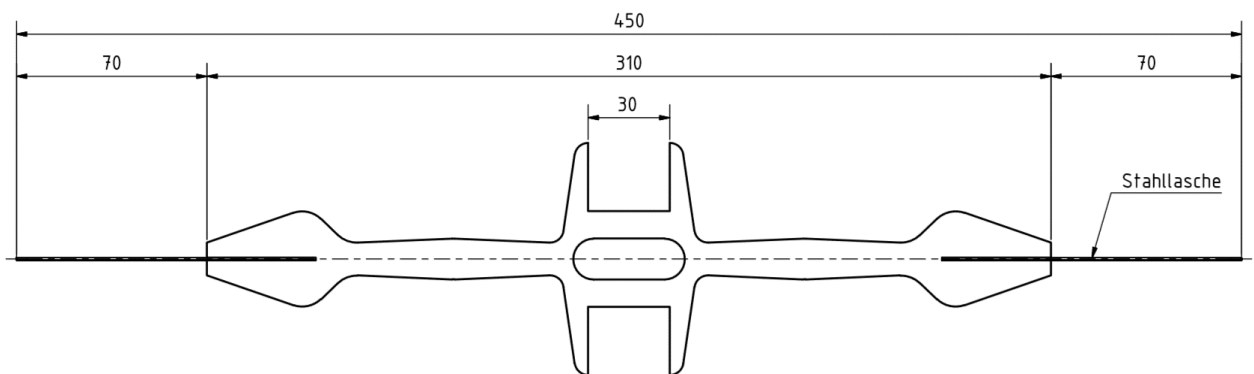
Verhalten nach Heißbitumenlagerung	bleibende Verformung $< 20\%$ Reißfestigkeit $\geq 7 \text{ MPa}$ Reißdehnung $\geq 300\%$
---	--

Verhalten bei Ozonalterung	Keine Risse
-----------------------------------	-------------

Datenblatt FMS RMD



FMS 450 RMD



Alle Maße in mm