

Datenblatt A 15 SM



PRODUKT - BESCHREIBUNG

Das SK H2O protec Arbeitsfugenband A 15 SM ist ein normal-entflammables Abdichtungsprofil, hergestellt aus thermoplastischem Polymer, PVC-P "federstahlarmiert", zum Abdichten von Arbeitsfugen in Ortbeton.

Eigenschaften / Vorteile

- hohe Zugfestigkeit
- stand- und haftfest
- keine Betonaufkantung bzw. Änderung der Bewehrungsführung notwendig
- resistent gegen alle natürlichen Medien, die aggressiv auf Beton wirken (ggf. BV)
- resistent gegen ein breites Spektrum von chemischen Stoffen (Tests für jede zusätzliche spezifische Situation notwendig)
- alterungsbeständig
- Lieferung von Systemen zur leichten Handhabung auf der Baustelle
- schweißbar durch Stumpf- oder Überlappungsverbindungen auf der Baustelle

Verwendung

- Arbeitsfugen-Abdichtungssystem in Ortbeton mit hohem Wassereindringwiderstand für Bauwerksabdichtungen gegen drückendes und nicht drückendes Wasser und gegen Bodenfeuchtigkeit

Typische Bauwerke

- Geschäftshäuser, Keller, Tiefgaragen

Datenblatt A 15 SM



Standard / Richtlinien

- DIN 18197
- DIN 18541 Teil 2
- WU-Richtlinie DAfStb
- Schweißanleitung

Prüfzertifikat / Genehmigungen

- letztgültiges Prüfzeugnis
- Konformitätserklärung DIN 18541
- Fremdüberwachung durch MPA NRW
- Interne Überwachung

PRODUKTDATEN

Material

- PVC-P (Polyvinylchlorid mit Weichmacher / P: plasticized)

Farbe

- Schwarz

Verpackung

- Standard-Rollen von 25m, Zuschnitte und Systeme

Datenblatt A 15 SM



MECHANISCHE EIGENSCHAFTEN gemäß DIN 18541, Teil 2

Shore-A-Härte	67 ± 5
----------------------	------------

Zugfestigkeit	$\geq 9 \text{ MPa}$
----------------------	----------------------

Bruchdehnung	$\geq 230 \%$
---------------------	---------------

Weiterreißwiderstand	$\geq 20 \text{ kN/m}$
-----------------------------	------------------------

Kälteverhalten	Bruchdehnung bei $-20^\circ\text{C} \geq 120\%$
-----------------------	---

Verhalten der Fügenaht beim Scherversuch Kurzzeitfügefaktor f_z	Abriss außerhalb der Fügenaht $\geq 0,6$
---	---

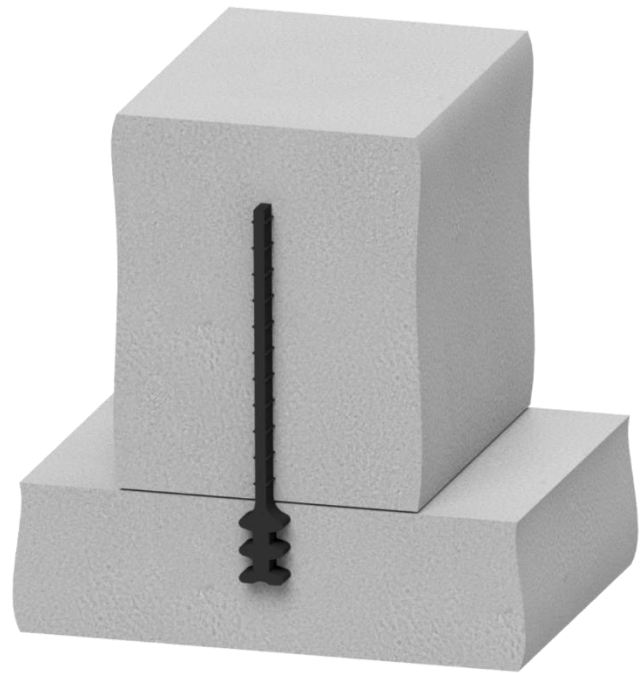
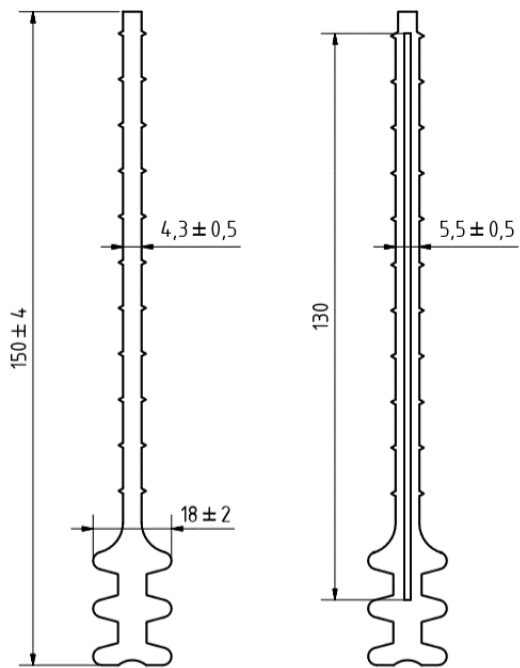
Brandverhalten	Klasse B2
-----------------------	-----------

Verhalten nach Lagerung in Bitumen	Zugfestigkeit $\leq 20\%$ Bruchdehnung $\leq 20\%$ rel. Elastizitätsmodul $\leq 50\%$
---	---

Datenblatt A 15 SM



A 15 SM



Verstärkung durch Stäbe aus Federstahl
Stababmessungen: 130 x 8 x 1,5
Stababstand: ca. 100

Alle Maße in mm