

Datenblatt Reihe AA - DIN Ecken A & W



PRODUKT - BESCHREIBUNG

Das SK H2O protec Arbeitsfugenband Reihe AA Ecken A & W gemäß DIN 18541, Teil 1 und 2, ist ein dauerhaft flexibles Abdichtungsprofil, hergestellt aus thermoplastischem Polymer, PVC-P oder PVC-NBR, zum Abdichten von Arbeitsfugen in wasserdichten Betonkonstruktionen mit großen Wasserdrücken.

Eigenschaften / Vorteile

- hohe Zugfestigkeit und Bruchdehnung
- hohe dauerhafte Flexibilität und hohe Belastbarkeit
- geeignet für Wasserdruck und große Setzungen
- resistent gegen alle natürlichen Medien, die aggressiv auf Beton wirken (ggf. BV)
- resistent gegen ein breites Spektrum von chemischen Stoffen (Tests für jede zusätzliche spezifische Situation notwendig)
- normalbeständig
- Lieferung von Systemen zur leichten Handhabung auf der Baustelle
- schweißbar durch Stumpfverbindungen auf der Baustelle

Verwendung

- Fugenabdichtung in Betonbauwerken
- Arbeitsfugen-Abdichtungssystem für den Ortbeton

Typische Bauwerke

- Geschäftshäuser, Keller, Tiefgaragen

Datenblatt Reihe AA - DIN Ecken A & W



Standard / Richtlinien

- DIN 18197
- DIN 18541 Teil 1 und 2
- WU-Richtlinie DAfStb
- Schweißanleitung

Prüfzertifikat / Genehmigungen

- letztgültiges Prüfzeugnis
- Konformitätserklärung DIN 18541
- Fremdüberwachung durch MPA NRW
- Interne Überwachung

PRODUKTDATEN

Material

- PVC-P (Polyvinylchlorid mit Weichmacher / P: plasticized)
- PVC-NBR (Polyvinylchlorid - Acrylnitril-Butadien-Kautschuk)

Farbe

- Schwarz

Verpackung

- Standard-Rollen von 25m, Zuschnitte und Systeme

Datenblatt Reihe AA - DIN

Ecken A & W



MECHANISCHE EIGENSCHAFTEN

gemäß DIN 18541, Teil 2

Shore-A-Härte

67 ± 5

Zugfestigkeit

≥ 10 MPa

Bruchdehnung

≥ 350 %

Weiterreißwiderstand

≥ 12 kN/m

Kälteverhalten

Bruchdehnung bei -20°C ≥ 200%

**Verhalten nach
Bewitterung**

Zugfestigkeit ≤ 20%
Bruchdehnung ≤ 20%
Elastizitätsmodul ≤ 50%

zulässige Änderung der Mittelwerte
relativ zum Ausgangswert

**Verhalten der Fügenaht beim
Scherversuch**
Kurzzeitfügefaktor f_z

Abriss außerhalb der Fügenaht
≥ 0,6

Brandverhalten

Klasse E

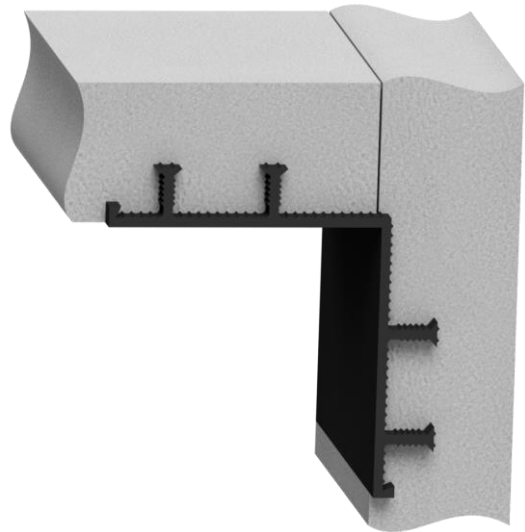
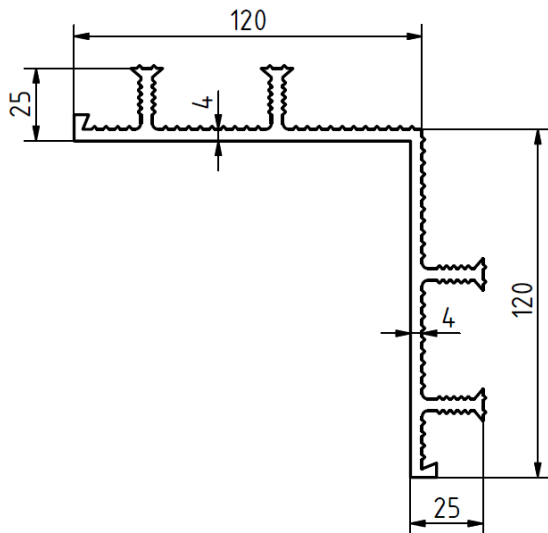
**Verhalten nach Lagerung
in Bitumen**

Zugfestigkeit < 20%
Bruchdehnung < 20%
Elastizitätsmodul < 50%

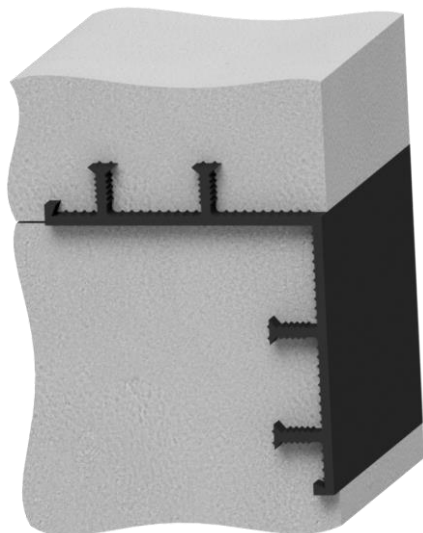
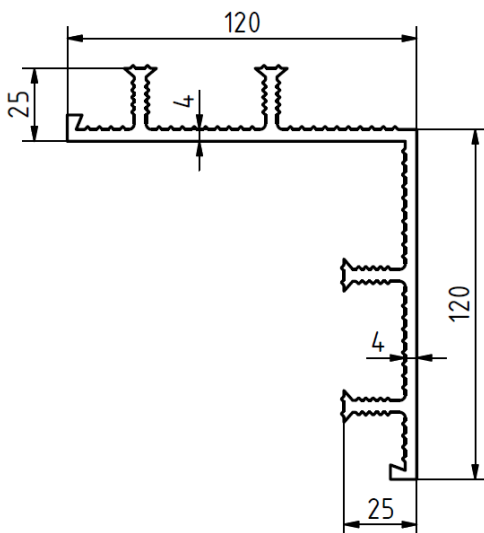
Datenblatt Reihe AA - DIN Ecken A & W



AA 240 DIN Ecke A



AA 240 DIN Ecke W

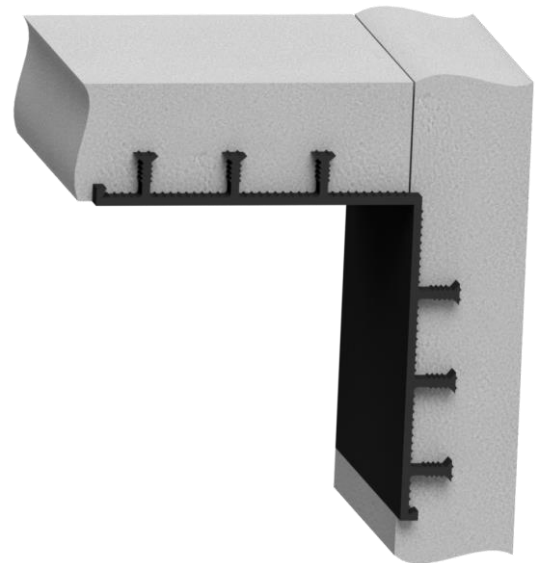
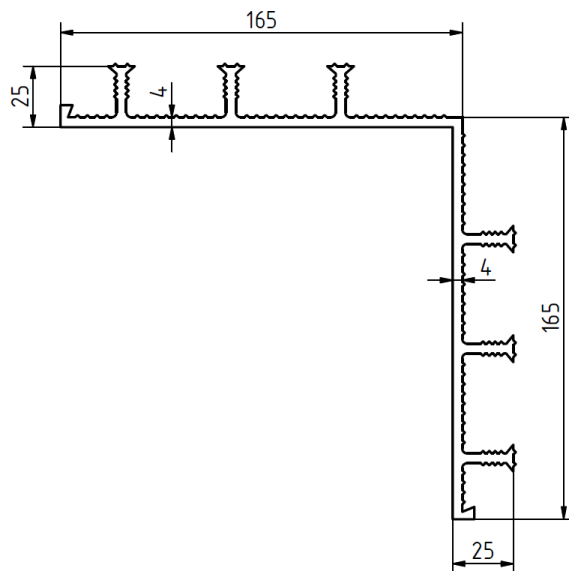


Alle Maße in mm

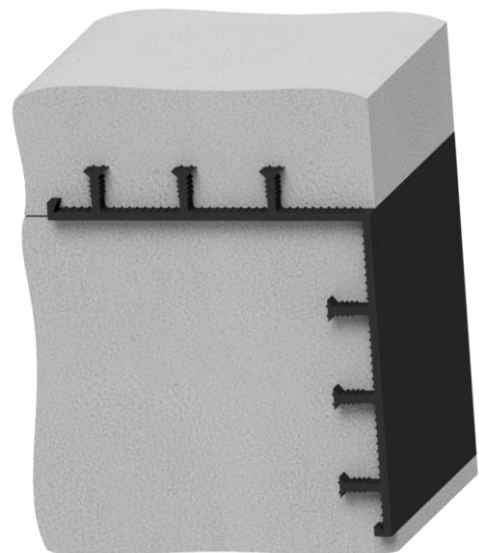
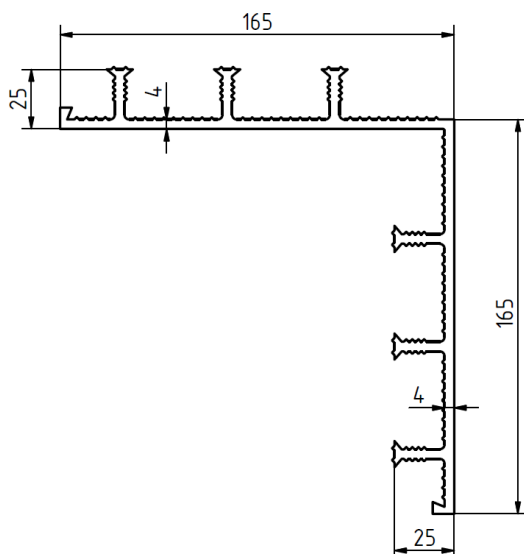
Datenblatt Reihe AA - DIN Ecken A & W



AA 320 DIN Ecke A



AA 320 DIN Ecke W



Alle Maße in mm